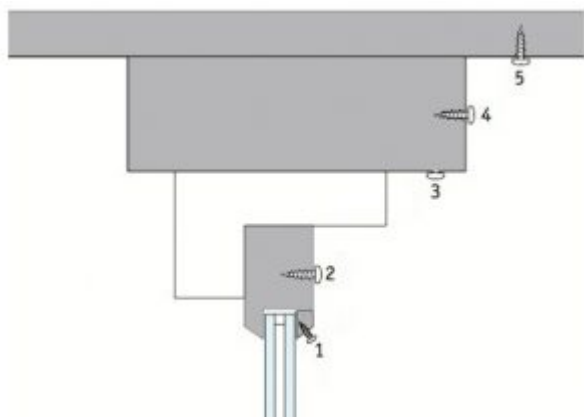


# Montagepositionen für Plissees



Bitte lesen Sie weiter unter  
Grundsätze beim Messen rechteckiger  
Fenster  
Massermittlung    Aufmontage,  
Wandmontage, Deckenmontage  
Massermittlung    Flächen mit  
Sonderformen

Je nach Fenster können Sie Ihr Plissee unterschiedlich montieren.

In dieser Skizze zeigen wir Ihnen diese Montagepositionen.

Die Fachbegriffe dazu finden Sie unter der Skizze kurz erklärt.

1.

## **Untermontage/Glasleistenmontage:**

Die Montage erfolgt mit Bohren innerhalb vom Rahmen in der Glasleiste/im Glasfalz. (Montage mit Klebträger oder Klebeleisten für verschiedene Modelle möglich)

2. **Aufmontage:** Die Montage erfolgt auf dem Fensterrahmen mit aufgeschraubten Winkeln. Um

Bohrungen zu vermeiden, können Plissees in dieser Position bei Kunststoffrahmen auch mit Kunststoffklemmträgern befestigt werden.

3. **Nischenmontage:** Die Montage erfolgt unter der Fensterlaibung.

4. **Wandmontage:** Die Montage erfolgt mit Winkeln an der Wand.

5. **Deckenmontage:** Die Montage erfolgt mit Universal Decken- und Wandträgern.

**Bitte lesen Sie weiter unter**

Grundsätze beim Messen rechteckiger Fenster

Massermittlung Aufmontage, Wandmontage, Deckenmontage

Massermittlung Flächen mit Sonderformen