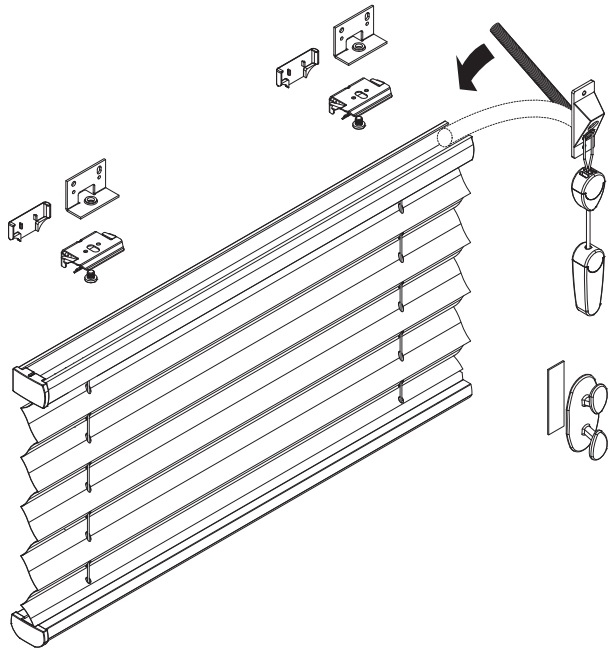


Deckenmontage / Glasleistenmontage [D1]

- Beim Öffnen Produkt nicht mit scharfem Messer beschädigen!
- Schrauben-Montage: Schraubenzieher Größe 2 (POZIDRIVE) verwenden. Keinen Akkuschrauber nutzen.
- Schienen-Demontage: Schraubenzieher, flach, Größe 2 verwenden.
- Ausschließlich die mitgelieferten Originalschrauben verwenden!

**Modell
A013**



Anlagenbreite	Anzahl der Bauteile					
0 - 80 cm	2	2	2	1	4	2
81 - 150 cm	3	3	3	1	6	3
151 - 220 cm	4	4	4	1	8	4
221 - 230 cm	5	5	5	1	10	5

