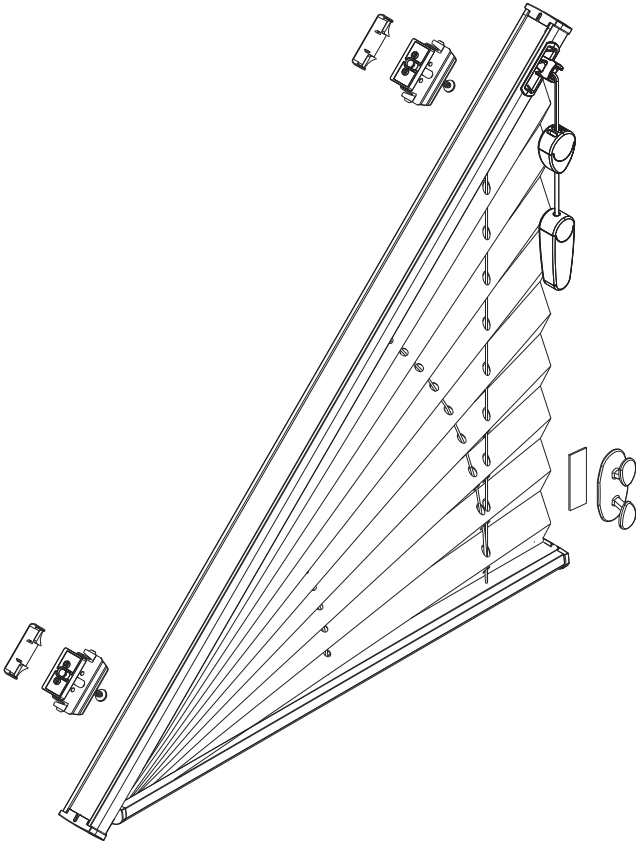


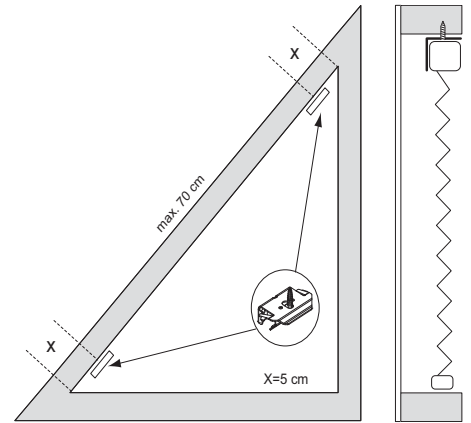
## Deckenmontage / Glasleistenmontage [D1]

- Beim Öffnen Produkt nicht mit scharfem Messer beschädigen!
- Schrauben-Montage: Schraubenzieher Größe 2 (POZIDRIVE) verwenden. Keinen Akkuschrauber nutzen.
- Schienen-Demontage: Schraubenzieher, flach, Größe 2 verwenden.
- Ausschließlich die mitgelieferten Originalschrauben verwenden!

**Modell**  
**A070**  
**>50°**

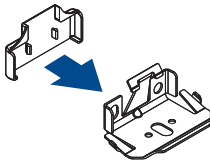


Anlagenbreite	Anzahl der Bauteile				
0 - 55 cm	2	2	2	1	3
56 - 100 cm	3	3	3	1	4
101 - 145 cm	4	4	4	1	5
146 - 190 cm	5	5	5	1	6
191 - 230 cm	6	6	6	1	7



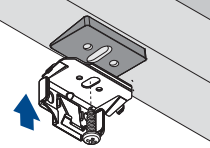
### Montage der Abdeckkappen

1



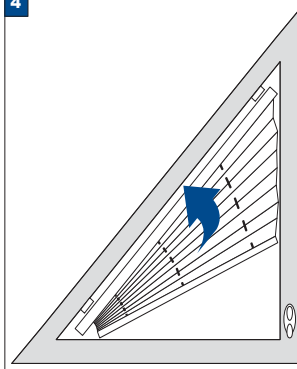
### Keile (11°) optional bei schräger Glasleiste

1A



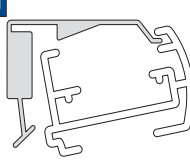
### Montage

4

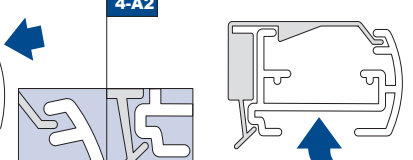


### Reihenfolge Schiene einklippsen

4-A1

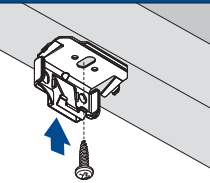


4-A2



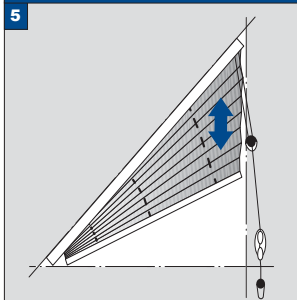
### Trägermontage

2



### Bedienung: Behang lösen und bewegen

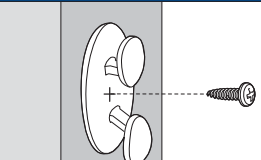
5



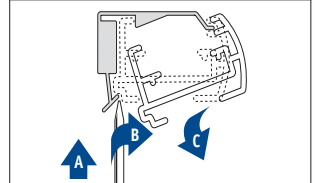
Behang arretieren

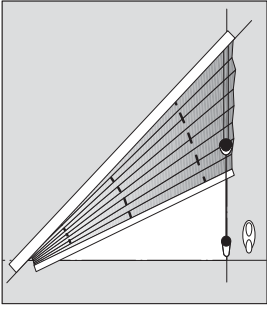
### Schnurwicklermontage

3



### Demontage

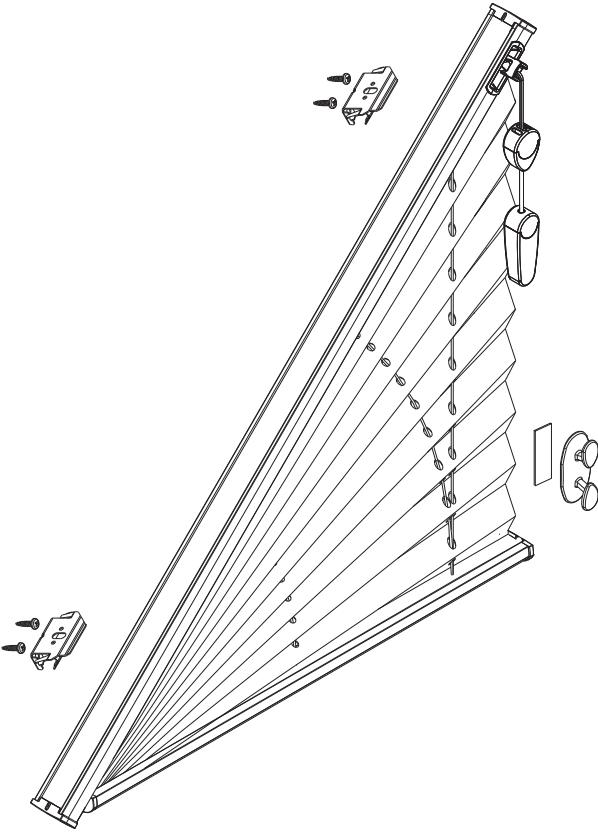




## Aufmontage / Wandmontage [W1]

- Beim Öffnen Produkt nicht mit scharfem Messer beschädigen!
- Schrauben-Montage: Schraubenzieher Größe 2 (POZIDRIVE) verwenden. Keinen Akkuschrauber nutzen.
- Schienen-Demontage: Schraubenzieher, flach, Größe 2 verwenden.
- Ausschließlich die mitgelieferten Originalschrauben verwenden!

**Modell**  
**A070**  
**>50°**



Anlagenbreite	Anzahl der Bauteile		
0 - 55 cm	2	1	5
56 - 100 cm	3	1	7
101 - 145 cm	4	1	9
146 - 190 cm	5	1	11
191 - 230 cm	6	1	13

