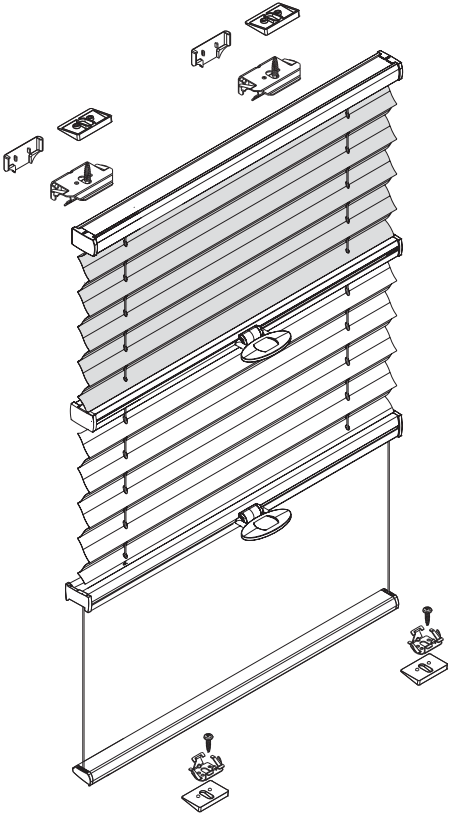


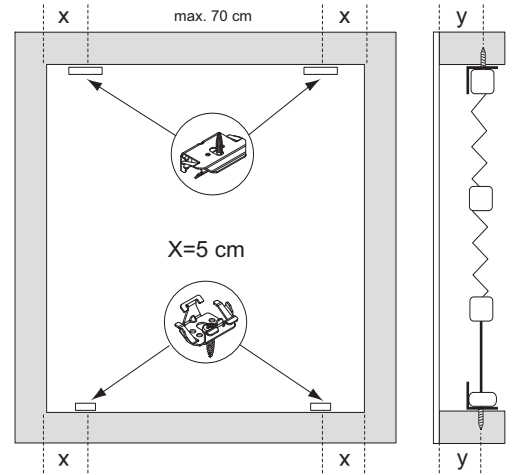
Deckenmontage / Glasleistenmontage [D1]

- Beim Öffnen Produkt nicht mit scharfem Messer beschädigen!
- Schrauben-Montage: Schraubenzieher Größe 2 (POZIDRIVE) verwenden. Keinen Akkuschrauber nutzen.
- Schienen-Demontage: Schraubenzieher, flach, Größe 2 verwenden.
- Ausschließlich die mitgelieferten Originalschrauben verwenden!

**Modell
BB30T**



Anlagenbreite	Anzahl der Bauteile					
0 - 80 cm						
81 - 150 cm	2	2	2	2	4	4
	3	3	3	3	6	6



Montage der Abdeckkappen

1

Keile (11°) optional bei schräger Glasleiste

1A

Reihenfolge montage

4

Nach dem einklippen, Abdeckkappe auf den unteren Träger aufbringen.

Reihenfolge Schiene einklippen

4-A1

4-A2

4-B1

4-B2

Trägermontage

2

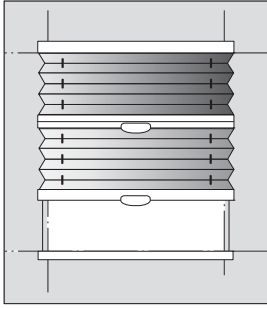
Bedienung

5

Demontage

Trägermontage (untere Schiene)

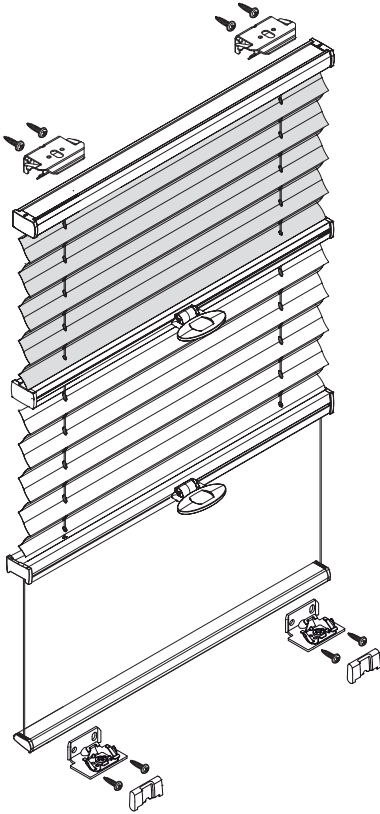
3



Aufmontage / Wandmontage [W1]

- Beim Öffnen Produkt nicht mit scharfem Messer beschädigen!
- Schrauben-Montage: Schraubenzieher Größe 2 (POZIDRIVE) verwenden. Keinen Akkuschrauber nutzen.
- Schienen-Demontage: Schraubenzieher, flach, Größe 2 verwenden.
- Ausschließlich die mitgelieferten Originalschrauben verwenden!

**Modell
BB30T**



Anlagenbreite	Anzahl der Bauteile						
0 - 80 cm	2	2	2	2	2	8	2
81 - 150 cm	3	3	3	3	3	12	3

