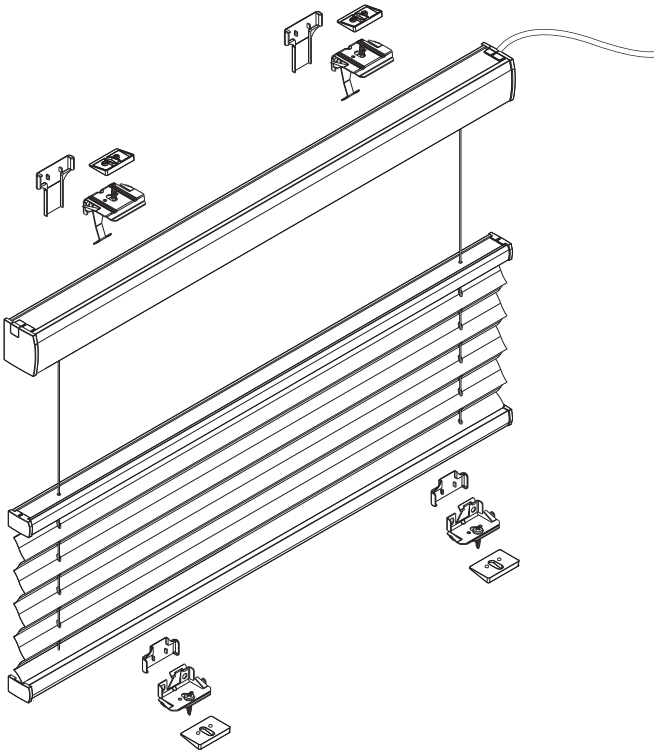


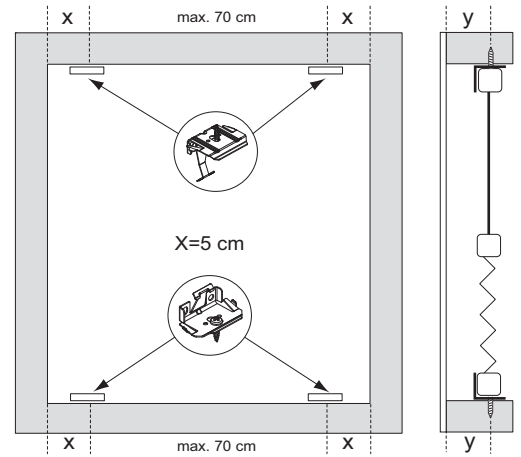
Deckenmontage / Glasleistenmontage [D1]

- Beim Öffnen Produkt nicht mit scharfem Messer beschädigen!
- Schrauben-Montage: Schraubenzieher Größe 2 (POZIDRIVE) verwenden. Keinen Akkuschrauber nutzen.
- Schienen-Demontage: Schraubenzieher, flach, Größe 2 verwenden.
- Ausschließlich die mitgelieferten Originalschrauben verwenden!

**Modell
BE16**



Anlagenbreite	Anzahl der Bauteile					
0 - 80 cm	2	2	2	2	4	4
81 - 150 cm	3	3	3	3	6	6
151 - 220 cm	4	4	4	4	8	8
221 - 230 cm	5	5	5	5	10	10



Montage der Abdeckkappen

1

Keile (11°) optional bei schräger Glasleiste

1A

Montage

4

Reihenfolge Schiene einklippen

4-A1

4-A2

4-B1

4-B2

Trägermontage oben

2

Trägermontage unten

3

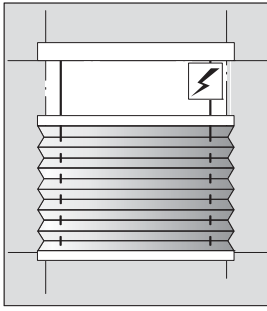
Anschluss

5

Der eingebaute Motor (24 Volt Gleichstrom) mit automatischer Endlageneinstellung darf nur mit einem 24 V Gleichstrom Netzteil mit einer Kapazität von 0.6A an das 230 Volt-Stromnetz angeschlossen werden.

Bitte nur vom Plissee Hersteller empfohlene Netzteile und Bedienelemente einsetzen, um Schäden oder Fehler während dem Betrieb durch nicht kompatible elektrische Komponenten auszuschließen! Für den Anschluß ist der Schaltplan des Netzteil-Herstellers unbedingt zu beachten.

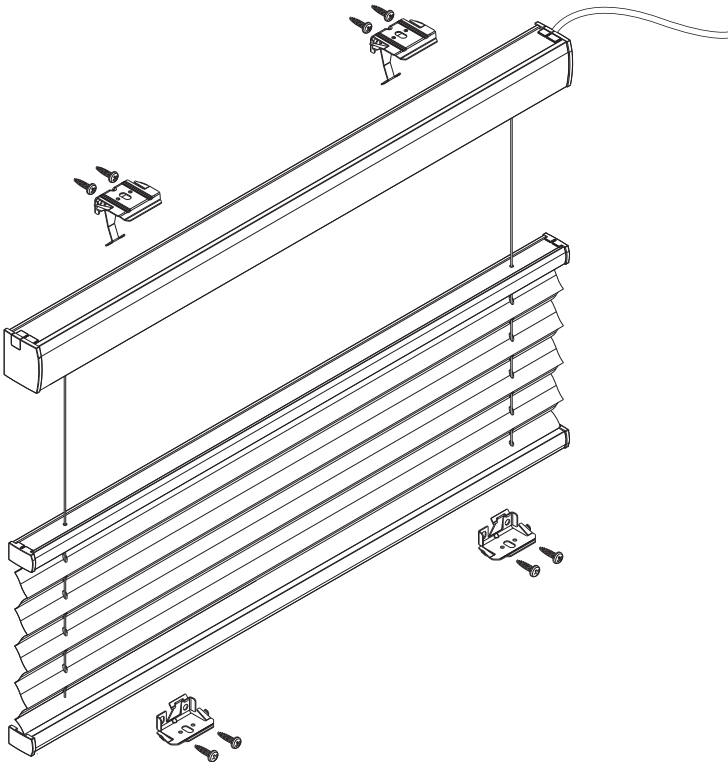
Demontage



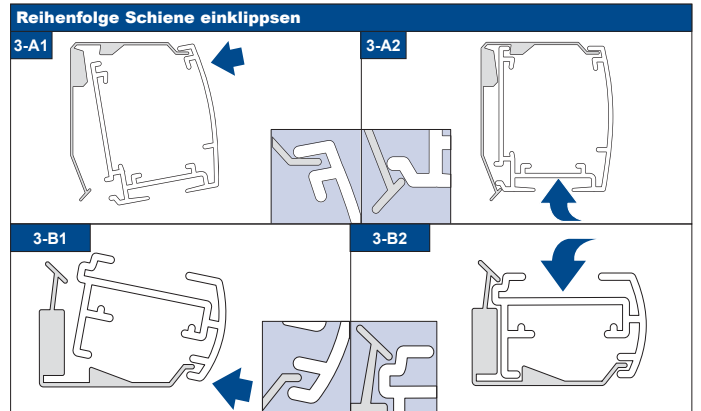
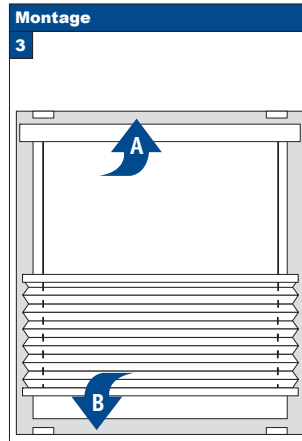
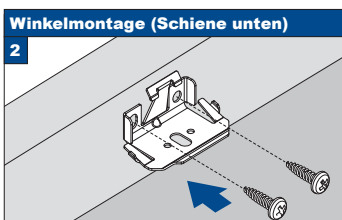
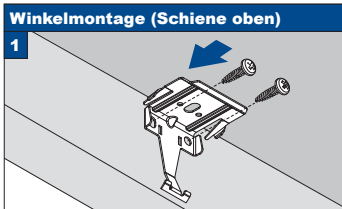
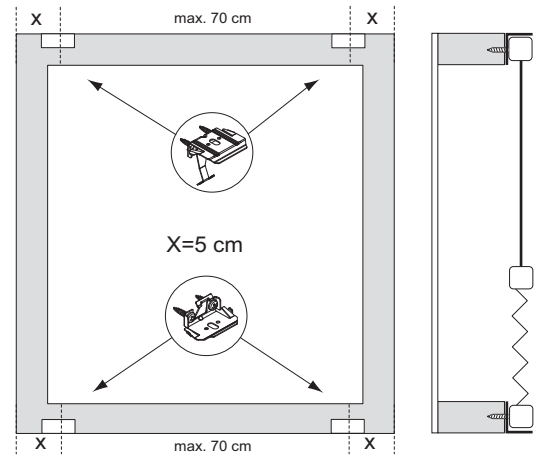
Aufmontage / Wandmontage [W1]

- Beim Öffnen Produkt nicht mit scharfem Messer beschädigen!
- Schrauben-Montage: Schraubenzieher Größe 2 (POZIDRIVE) verwenden. Keinen Akkuschrauber nutzen.
- Schienen-Demontage: Schraubenzieher, flach, Größe 2 verwenden.
- Ausschließlich die mitgelieferten Originalschrauben verwenden!

**Modell
BE16**



Anlagenbreite	Anzahl der Bauteile		
0 - 80 cm	2	2	8
81 - 150 cm	3	3	12
151 - 220 cm	4	4	16
221 - 230 cm	5	5	20



Anschluß

4

Der eingebaute Motor (24 Volt Gleichstrom) mit automatischer Endlageneinstellung darf nur mit einem 24 V Gleichstrom Netzteil mit einer Kapazität von 0.6A an das 230 Volt-Stromnetz angeschlossen werden.

Bitte nur vom Plissee Hersteller empfohlene Netzteile und Bedienungselemente einsetzen, um Schäden oder Fehler während dem Betrieb durch nicht compatible elektrische Komponenten auszuschließen! Für den Anschluß ist der Schaltplan des Netzteil-Herstellers unbedingt zu beachten.

