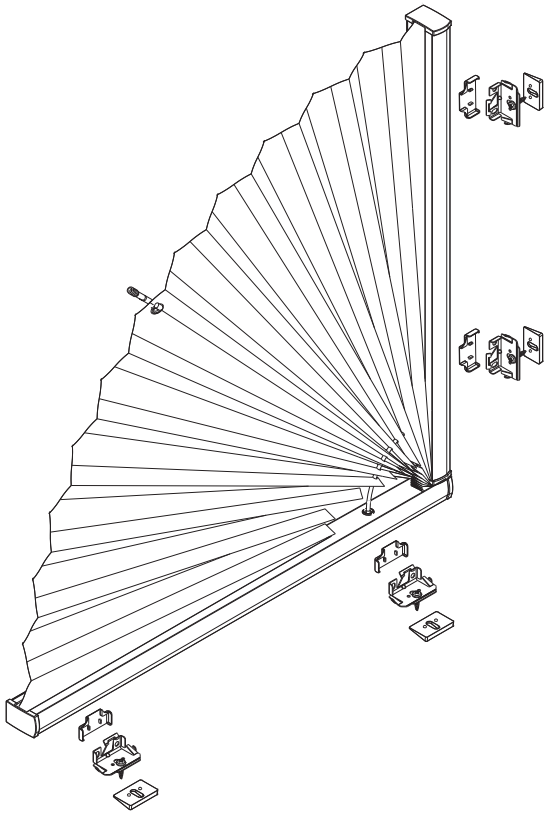


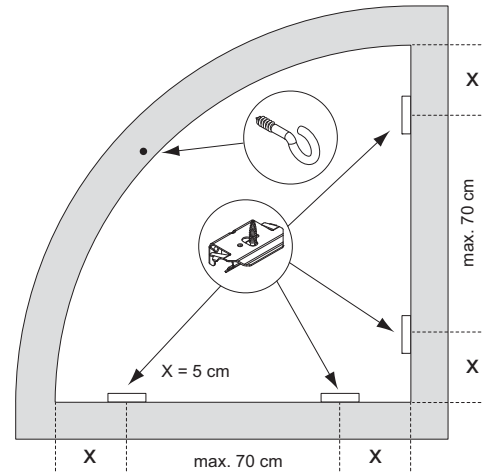
## Deckenmontage / Glasleistenmontage [D1]

- Beim Öffnen Produkt nicht mit scharfem Messer beschädigen!
- Schrauben-Montage: Schraubenzieher Größe 2 (POZIDRIVE) verwenden. Keinen Akkuschrauber nutzen.
- Schienen-Demontage: Schraubenzieher, flach, Größe 2 verwenden.
- Ausschließlich die mitgelieferten Originalschrauben verwenden!

**Modell**  
**BF50/55**  
**BF51/56**



Anlagenbreite	Anzahl der Bauteile				
0 - 80 cm	4	4	4	var	4
81 - 120 cm	6	6	6	var	6



**Montage der Abdeckkappen**

1

**Keile (11°) optional bei schräger Glasleiste**

1A

**Reihenfolge Schienenmontage**

4

**Reihenfolge Schiene einklippen**

4-A1, 4-A2, 4-C1, 4-C2

**Trägermontage (obere Schiene)**

2

**Positionierung die/den Fixierungshaken**

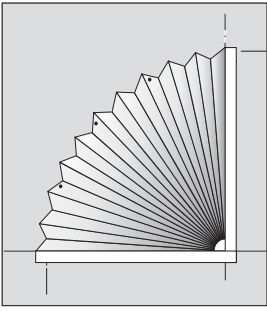
5

- Plissee mit unterer Schiene einklippen, komplett ausklappen
- Bohrlöcher in der Glasleiste passend zur Stofföse markieren
- Plissee abnehmen, Bohrlöcher setzen, Schraubhaken einbringen
- - Endmontage lt. Zeichnung

**Demontage**

**Trägermontage (untere Schiene)**

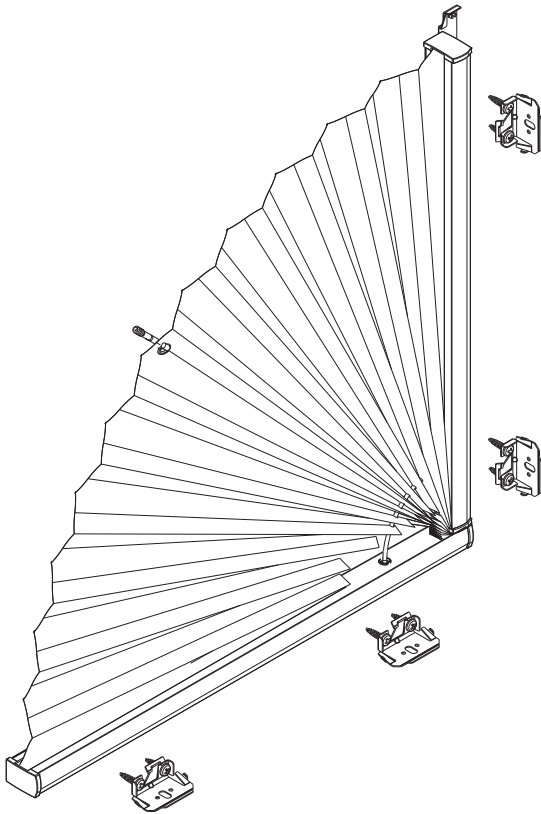
3



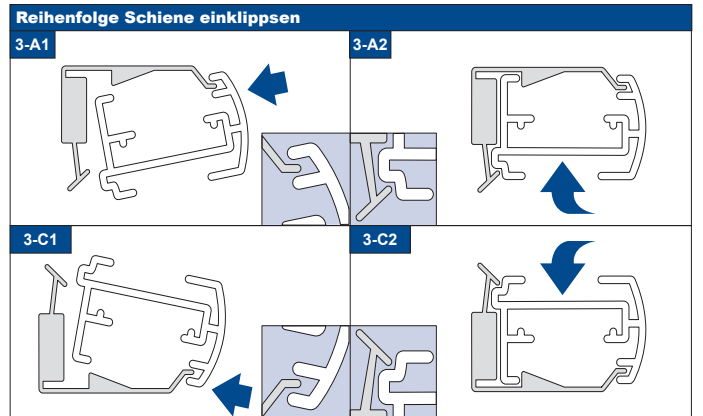
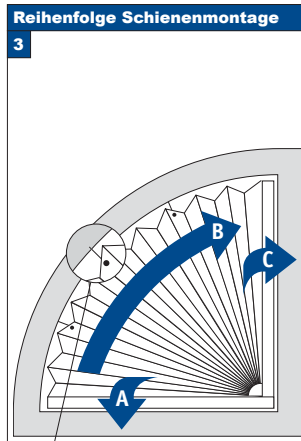
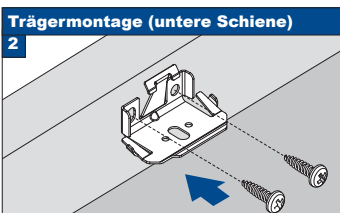
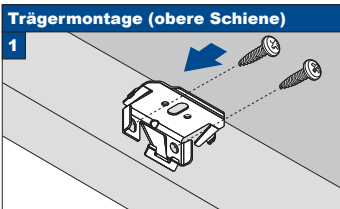
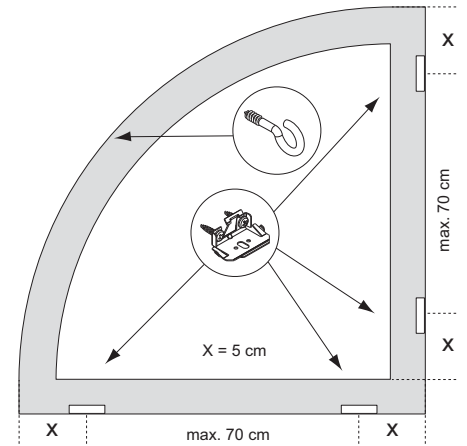
## Aufmontage / Wandmontage [W1]

- Beim Öffnen Produkt nicht mit scharfem Messer beschädigen!
- Schrauben-Montage: Schraubenzieher Größe 2 (POZIDRIVE) verwenden. Keinen Akkuschrauber nutzen.
- Schienen-Demontage: Schraubenzieher, flach, Größe 2 verwenden.
- Ausschließlich die mitgelieferten Originalschrauben verwenden!

**Modell**  
**BF50/55**  
**BF51/56**



Anlagenbreite	Anzahl der Bauteile		
0 - 80 cm	4	var	8
81 - 120 cm	6	var	12



- Positionierung die/den Fixierungshaken**  
4
- Plisse mit unterer Schiene einklippsen, komplett ausklappen
  - Bohrlöcher in der Glasleiste passend zur Stofföse markieren
  - Plisse abnehmen, Bohrlöcher setzen, Schraubhaken einbringen
  - - Endmontage lt. Zeichnung

