



Montageanleitung für Option(en)

Zum Montage-Video gelangen Sie über folgenden Link: XXX



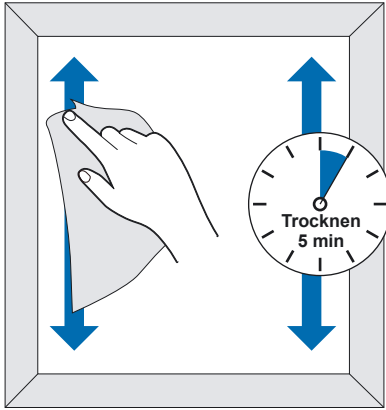
oder über den QR-Code

A2

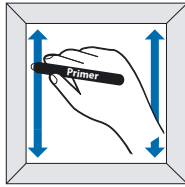


Bitte lesen und beachten Sie diese Montageanleitung bevor Sie die Produkt-Montage ausführen!

Vorbereitung



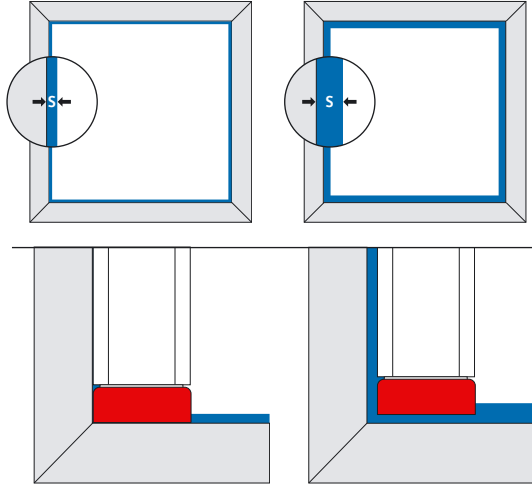
Bei Silikonrückständen mit Haftgrund vorbehandeln



Montage

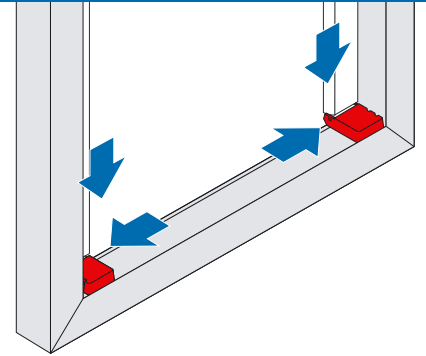
„S“ = gleich oder schmaler $\leq 5\text{mm}$

„S“ = größer $> 5\text{mm}$



Zum Finden der Montageposition, Schiene nach links und unten bis zum Anschlag schieben.

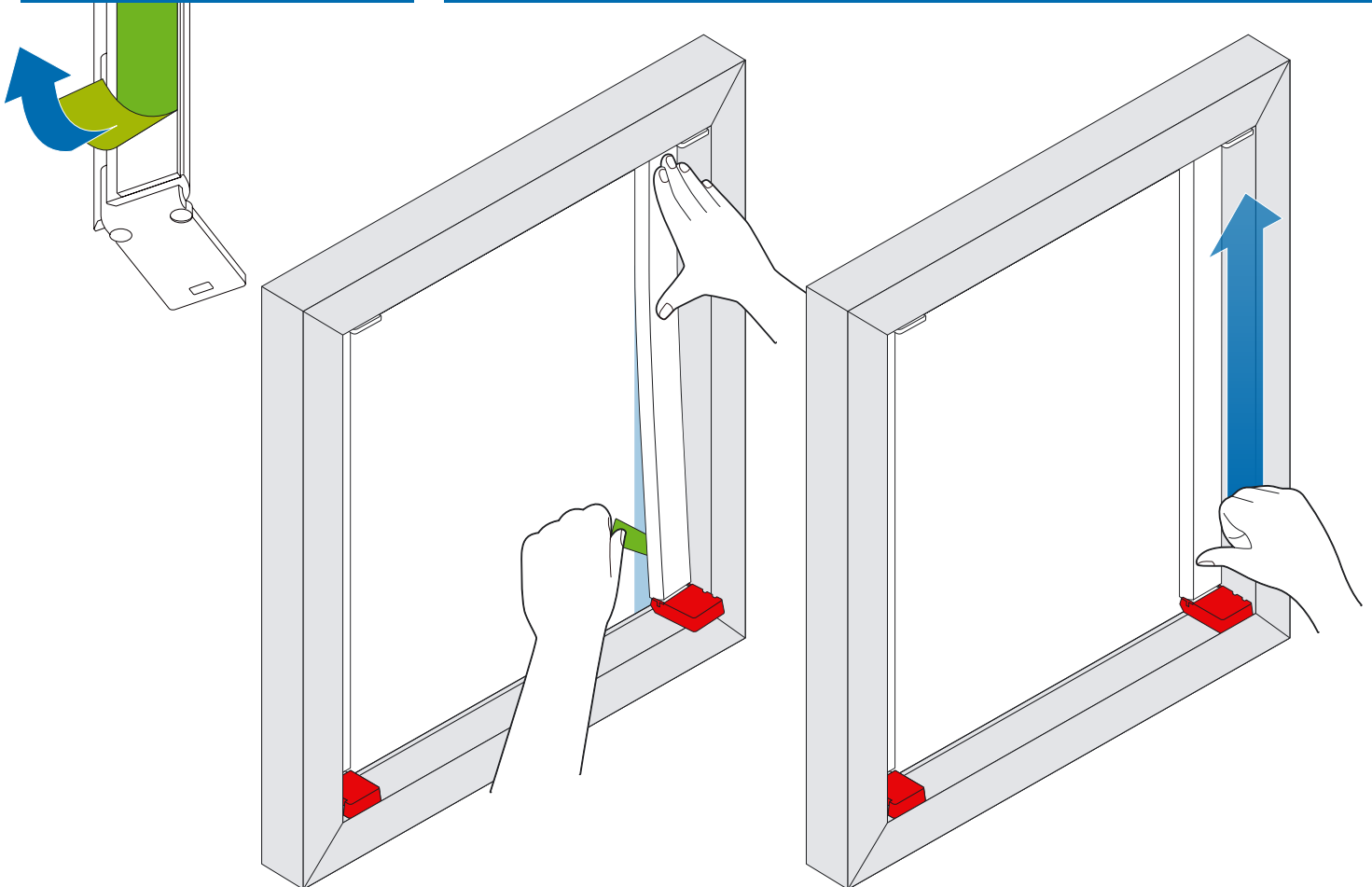
Bei „S“ = gleich oder schmaler $\leq 5\text{mm}$ ist kein Spalt sichtbar.
Bei „S“ = größer $> 5\text{mm}$ ist ein Spalt sichtbar.



Montage

Schiene in der richtigen Montageposition halten, Wachspapier unten 5 cm ablösen ...

... und die Schiene von unten nach oben an das Fenster drücken.



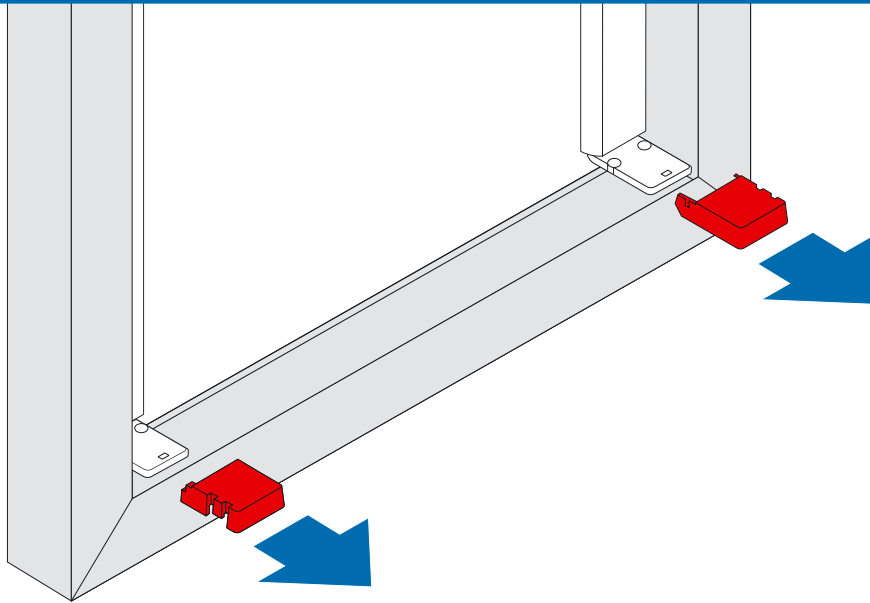


Montageanleitung für Option(en)

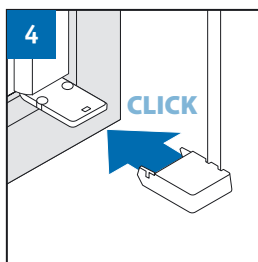
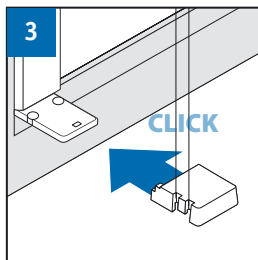
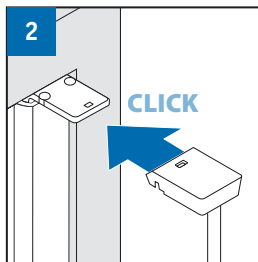
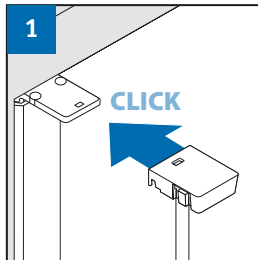
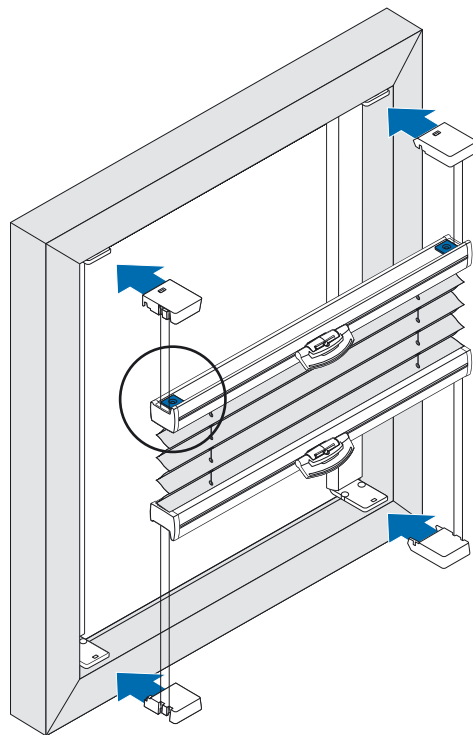
A2

! Bitte lesen und beachten Sie diese Montageanleitung
bevor Sie die Produkt-Montage ausführen!

Montage der Anlage



Montieren Sie die Anlage so, dass die sichtbaren Magnete nach oben zeigen. Spannfüße rasten hörbar ein.



Nach Montage der Klebeleisten, zur Sicherstellung der optimalen Klebeverbindung 12 Stunden warten, bis die Anlage bedient wird.

