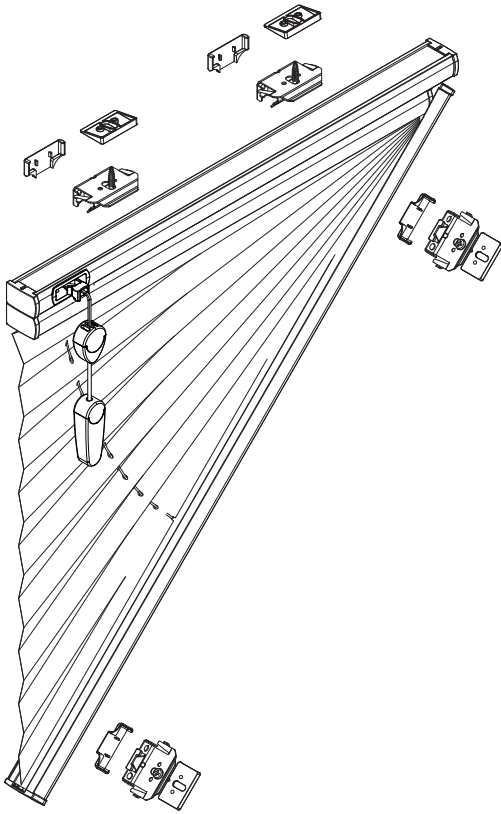


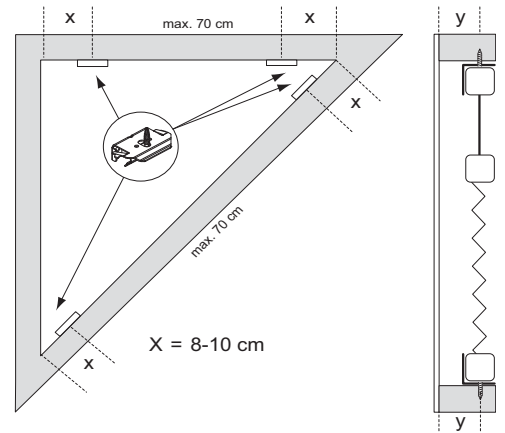
## Deckenmontage / Glasleistenmontage [D1]

- Beim Öffnen Produkt nicht mit scharfem Messer beschädigen!
- Schrauben-Montage: Schraubenzieher Größe 2 (POZIDRIVE) verwenden. Keinen Akkuschrauber nutzen.
- Schienen-Demontage: Schraubenzieher, flach, Größe 2 verwenden.
- Ausschließlich die mitgelieferten Originalschrauben verwenden!

**Modell  
B075**



Anlagenbreite	Anzahl der Bauteile			
0 - 80 cm	var	var	var	var
81 - 150 cm	var	var	var	var
151 - 220 cm	var	var	var	var
221 - 230 cm	var	var	var	var



**Montage der Abdeckkappen**

1

**Keile (11°) optional bei schräger Glasleiste**

1A

**Reihenfolge montage**

4

**Reihenfolge Schiene einklippen**

4-A1, 4-A2, 4-B1, 4-B2

**Trägermontage (obere Schiene)**

2

**Trägermontage (untere Schiene)**

3

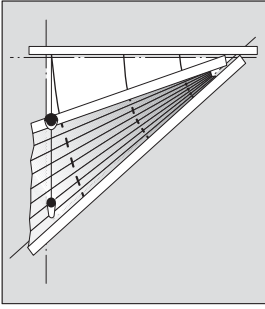
**Bedienung: Behang lösen und bewegen**      **Behang arretieren**

5

Schnurbremse entriegeln, mittels Schnur nach der Mitte zu bewegen

Schnurbremse verriegeln mittels Hand nach dem Aussenrand zu bewegen

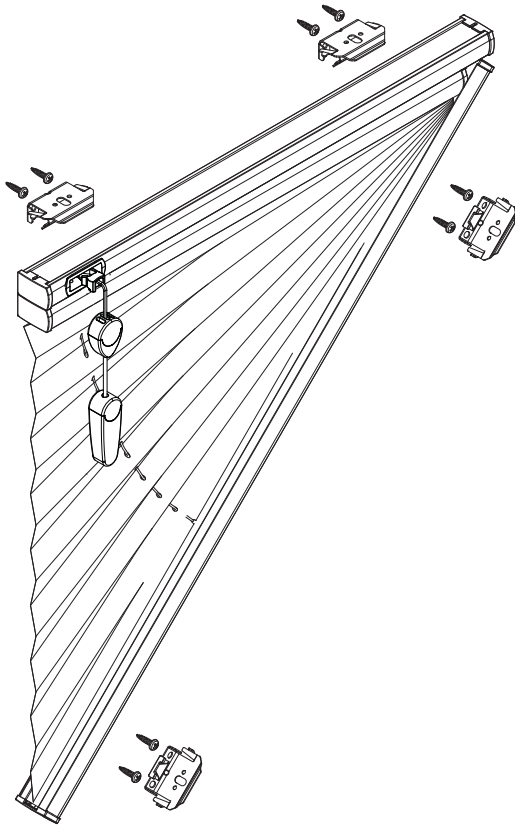
**Demontage**



## Aufmontage / Wandmontage [W1]

- Beim Öffnen Produkt nicht mit scharfem Messer beschädigen!
- Schrauben-Montage: Schraubenzieher Größe 2 (POZIDRIVE) verwenden. Keinen Akkuschrauber nutzen.
- Schienen-Demontage: Schraubenzieher, flach, Größe 2 verwenden.
- Ausschließlich die mitgelieferten Originalschrauben verwenden!

**Modell  
B075**



Anlagenbreite	Anzahl der Bauteile	
0 - 80 cm	var	var
81 - 150 cm	var	var
151 - 220 cm	var	var
221 - 230 cm	var	var

